

Flexibel einsetzbar – für grosse und spezielle Wintergartenformen Targa



Die TARGA-Modelle eignen sich für grosse und komplexe Glasbedachungen und Unterbauten.

Als aussen liegender Sonnen- und Hitzeschutz sorgen sie für ein angenehmes Raumklima und sowie für eine gepflegte Optik. Durch die nach innen verschiebbaren Führungsschienen, lassen sich auch spezielle Wintergartenformen (z.B. abgeschrägt) problemlos beschatten. Einen wahrhaftigen Vorsprung an Schatten erhalten Sie mit dem Typ TARGA-PLUS.

Die patentierte «Plus-Technik» mit Teleskop-Führungsschienen erlaubt es, die Tuchfläche bis max. 140 cm über das Wintergardendach hinaus zu führen. Der integrierte Gasdruckmechanismus in den Führungsschienen garantiert auch bei geringer Dachneigung eine optimale Tuchspannung.



Targa PS 6000/6100



Selbsttragender Kasten



Verschiebbare Führungsschienen



PS6100 Ausfahrbare Ausladung

- Selbsttragende Kastenkonstruktion
- Durchgehender Schutz bis 7 m Breite
- Hohe Tuchspannung dank integrierten Gasdruckfedern
- Formschöner seitlicher Abschluss
- Kabel / Stecker sind im Seitendeckel integriert
- Einfache, flexible Montage dank diverser Befestigungshalter auf Wintergarten
- Führungsschienen sind stufenlos bis 100 cm nach innen verschiebbar
- Patentierter Ausstossmechanismus: Zusätzliche ausfahrbare Ausladung von max. 140 cm für eine optimale Beschattung der vertikalen Front (PS6100)

PS6000



min. 100 cm
max. 600/700 cm



min. 110 cm
max. 600/700 cm



CLASS 3
BEAUFORT



PS6100 PLUS



min. 100 cm
max. 600/700 cm



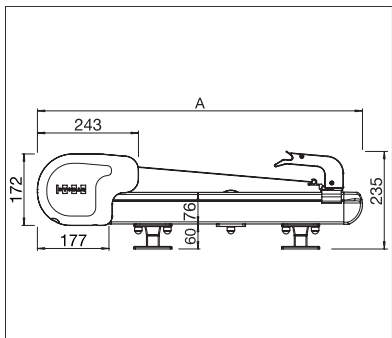
min. 185 cm
max. 600/700 cm



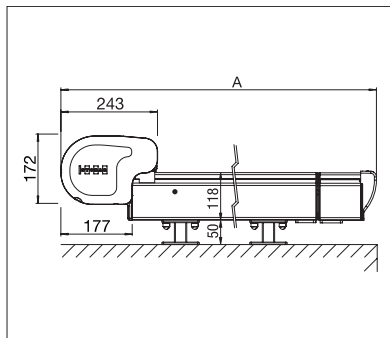
CLASS 3
BEAUFORT



Technische Massangaben in Millimeter



PS6000 Seitenansicht



PS6100 Seitenansicht