

## Kompakte Senkrechtmarkise mit rundem Schutzkasten **Universal**



### Als Senkrechtmarkisen mit drei verschiedenen Seitenführungen machen die UNIVERSAL-Modelle ihrem Namen alle Ehre.

Die Auswahl zwischen einer Führungsschiene aus Aluminium, einem Drahtseil in Inox-Qualität und einer Stangenführung aus Chromstahl lässt dem Architekten viele Möglichkeiten offen. Die kompakte Bauart mit dem formschönen Kasten erlaubt den Einsatz an Balkonen und Wintergärten genauso wie als Gestaltungselement in der modernen Fassaden-Architektur. Die UNIVERSAL-Markisen können an Wand oder Decke montiert werden. Beide Modelle verfügen über dieselbe Technik.

Der Antrieb erfolgt über ein Getriebe mit Kurbel oder durch einen optionalen Elektromotor. Es können mehrere Anlagen gekuppelt werden. Auch die Vielfalt der Tücher wird den unterschiedlichen Anwendungsbereichen gerecht.



# Universal US3510 | US3910



Drahtseilführung



Stangenführung



Führungsschiene

- Kompaktes Kastensystem mit rundem Schutzkasten
- Montagemöglichkeit an die Wand, unter die Decke oder in die Leibung
- Verschiedene Führungssysteme: Drahtseil, Stangen oder Aluminiumprofil
- Filigranes System für den Einsatz vor Glasfronten oder überdachten Terrassen
- Manuelle Bedienung durch die Wand möglich mittels Getriebe-Gelenkplatte
- Kopplungsmöglichkeit von max. 3 Anlagen

## US3510



min. 40 cm  
max. 400 cm



min. 40 cm  
max. 250 cm

## US3910



min. 40 cm  
max. 450 cm

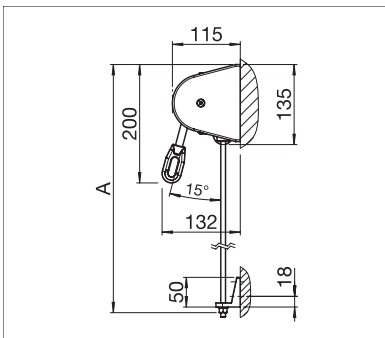


min. 40 cm  
max. 400 cm\*

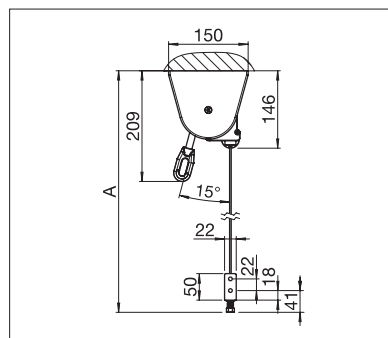
\* Drahtseil- / Stangenführung  
bis max. 300 cm Höhe



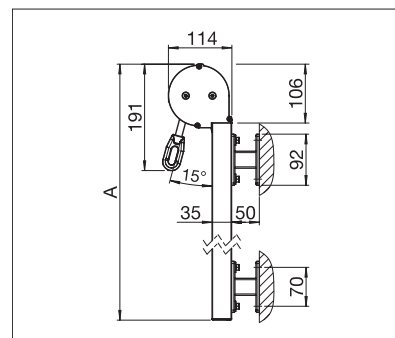
## Technische Massangaben in Millimeter



US3510 Wandmontage



US3910 Deckenmontage



US3910 aufgesetzte Wandmontage