

Modulares und flexibles System mit Gewebe **Bavona Softtop**



Erholen Sie sich an der frischen Luft und geniessen Sie den Komfort von zuverlässigem Sonnen- und Wetterschutz und erleben Sie das Spiel von Licht und Schatten.

Das Design der BAVONA Pergola-Serie überzeugt durch seine kubische Formensprache und die raffiniert integrierte Technik. Jede BAVONA Pergola wird auf Mass gefertigt, lässt sich farblich individuell auf Ihre Bedürfnisse abstimmen und kann mit verschiedenen Optionen ausgestattet werden.

Mediterranen Charme verbreitet die Dachsystem-Variante BAVONA TP6100 Softtop mit integrierter Faltmarkise. Das wetterfeste Polyester-Gewebe (Brandschutzklasse B1) bietet ebenfalls besten Schutz gegen Hitze, UV-Strahlen sowie Regen. Die Faltmarkise lässt sich per Knopfdruck bequem in die gewünschte Position bringen und ermöglicht somit freie Sicht zum Himmel.



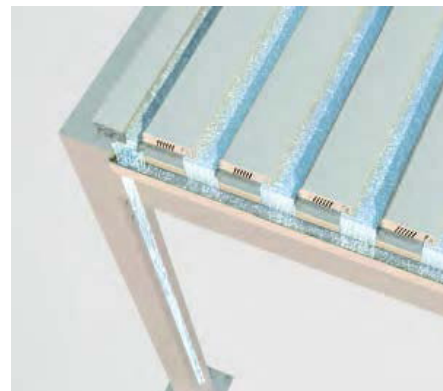
Bavona TP6100 SOFTTOP



Dachvariante Softtop




Patentiertes Scherensystem Softtop





Geführte Entwässerung durch Stütze

- Elegante Sonnen- und Regenschutzlösung
- Filigrane korrosionsbeständige Aluminiumkonstruktion im kubischen Design
- Patentierte Faltmarkise mit wasserdichtem PVC-Tuch (Softtop)
- Das Patent gewährt eine schlanke Bauweise mit hoher Windstabilität
- Vielfältige Montagemöglichkeiten: frei stehend, Wand- oder Eckmontage
- Serienmässiger Motorenantrieb
- Integrierter Wasserablauf durch die Stützen (nicht sichtbar)

TP6100 Softtop

 min. 200 cm
max. 500 cm*

 min. 200 cm
max. 600 cm*

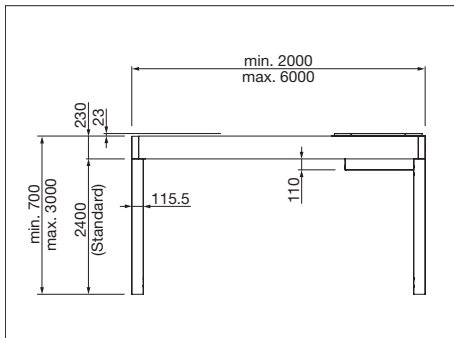
 Durchgangshöhe
max. 277 cm



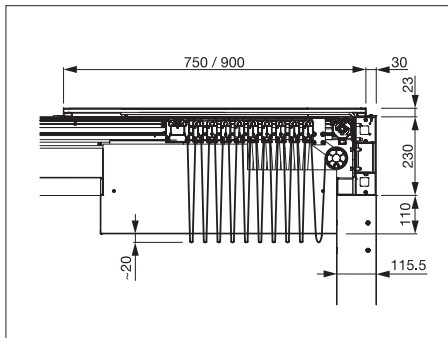
Optionen:

- Schutzdach
- LED-Beleuchtung
- Seiten- / Frontverglasung
- Seiten- / Frontbeschattung

Technische Massangaben in Millimeter



TP6100 Seitenansicht



TP6100 Seitenansicht (Detail Tuchbahnhof)