

Das Allwetterdach für alle, die alles möchten:

Nyon



Funktionalität trifft Schönheit. Das NYON GP3100 ist ein formschönes und filigranes Glasdachsystem, das auf das Wesentliche reduziert ist.

Die Sparren sind sehr schmal gehalten, um einen ungestörten Ausblick in die Umgebung zu gewährleisten. Das durchdachte Baukastensystem ermöglicht eine flexible Erweiterung mit Beschattungen, Verglasungen, LED-Spots oder LED-Stripes. Dadurch kann man das NYON Schritt für Schritt auf seine Wünsche und die örtlichen Gegebenheiten anpassen.

Wasserabläufe und Kabelführungen sind nicht sichtbar und unterstreichen das schlichte Design. Eine Vielzahl an Befestigungsvarianten stellt sicher, dass das Glasdach an verschiedene Bausituationen gut eingebunden werden kann. Das NYON GP3100 erweitert den Wohnbereich ein Stück näher ins Freie. Lebensfreude pur bei jeder Witterung und zu jeder Jahreszeit.



Nyon GP31 00



NYON GP3100



Optionale LED-Beleuchtung



Optionale Unterglasbeschattung

- Formschönes Allwetterdach
- Gewinner des Red Dot Award 2018
- Schmale Sparren sorgen für einen ungetrübten Blick in den Himmel
- STOBAG EXCLUSIV: Gestell- und Glasstatik sind nach EN geprüft, dadurch entfallen teure statische Berechnungen
- Schneelast bis max. 200 kg / m², kann auf die örtlichen Gegebenheiten angepasst werden
- Mobiliar ist auch bei Regen geschützt
- Das Dachwasser wird nicht sichtbar durch die Stützen abgeleitet
- Das Glasdach ist jederzeit modular erweiterbar
- Schnelle und einfache Montage
- Dachneigung von 3° bis 15°

Optionen:

- Überglasbeschattung ARNEX PS8000
- Unterglasbeschattung ARNEX PS2500
- Seiten- / Frontbeschattung
- Seiten- / Frontverglasung
- LED-Beleuchtung mit Spots oder Stripes
- Grosser Stützenabstand möglich – dank verstärktem Wasserkanal

GP3100

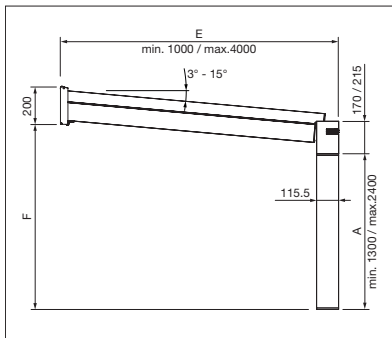


min. 100 cm
max. 2400 cm*

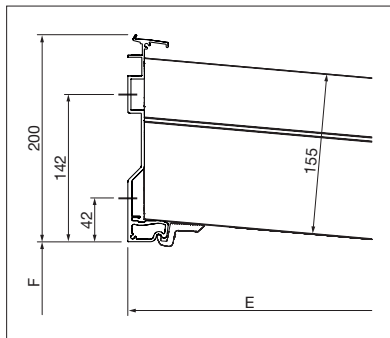


min. 100 cm
max. 400 cm*
*mit Unterglasbeschattung
120 cm

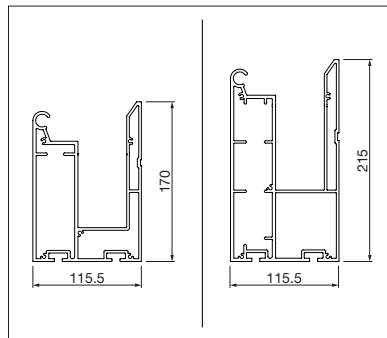
Technische Massangaben in Millimeter



Seitenansicht GP3100



Wandanschluss GP3100



Wasserkanal klein/gross GP3100