

Der ideale Gastgeber Castello Pro



Material und Technik

Gestell: 8-teilig aus Aluminium, mit profiliertem, verdreh-sicherem Mast, mit gegenläufigem Öffnungsprinzip für das schnelle Öffnen und Schliessen. Profilertes Glatz-Mastprofil, Ø 90 mm. Wandstärke: 3.2 mm. Dachstreben: 33 x 20 mm

Gestellfarbe: natureloxiert. Zuschlag für pulverbeschichtete Schirm-gestelle in anderen RAL-Farben: Preis auf Anfrage

Gestellform: rund, rechteckig oder quadratisch

Sondergrößen: Auf Anfrage in einer Vielzahl erhältlich.

Antrieb: mit Schieber und Spannhebel

Schirmbezug: selbstspannend durch Strebenverlängerung, erhältlich in der Stoffklasse 5 (100 % Polyacryl ca. 300 g/m²)

Volant: Mit oder ohne erhältlich, bei der Ausführung ohne Volant ist der Stoff mit Lederecken verstärkt.

Schutzhülle: optional

Verwendungsorte



Befestigungsformen



Castello Pro



Schirmmasse

Nenngrösse	Bestellnummer	Bestellnummer
	Gestell natureloxiert	Gestell natureloxiert
○	ohne Volant	mit Volant
Ø 350 ⁸	143 00 350 171	143 00 350 170
Ø 400 ⁸	143 00 400 171	143 00 400 170
Ø 450 ⁸	143 00 450 171	143 00 450 170
Ø 500 ⁸	143 00 500 171	143 00 500 170
Ø 550 ⁸	143 00 550 171	143 00 550 170
Ø 600 ⁸	143 00 600 171	143 00 600 170

□		
350×300 ⁸	143 00 352 171	143 00 352 170
400×300 ⁸	143 00 402 171	143 00 402 170
450×350 ⁸	143 00 452 171	143 00 452 170
500×400 ⁸	143 00 502 171	143 00 502 170
550×450 ⁸	143 00 552 171	143 00 552 170

□		
300×300 ⁸	143 00 301 171	143 00 301 170
350×350 ⁸	143 00 351 171	143 00 351 170
400×400 ⁸	143 00 401 171	143 00 401 170
450×450 ⁸	143 00 451 171	143 00 451 170
500×500 ⁸	143 00 501 171	143 00 501 170

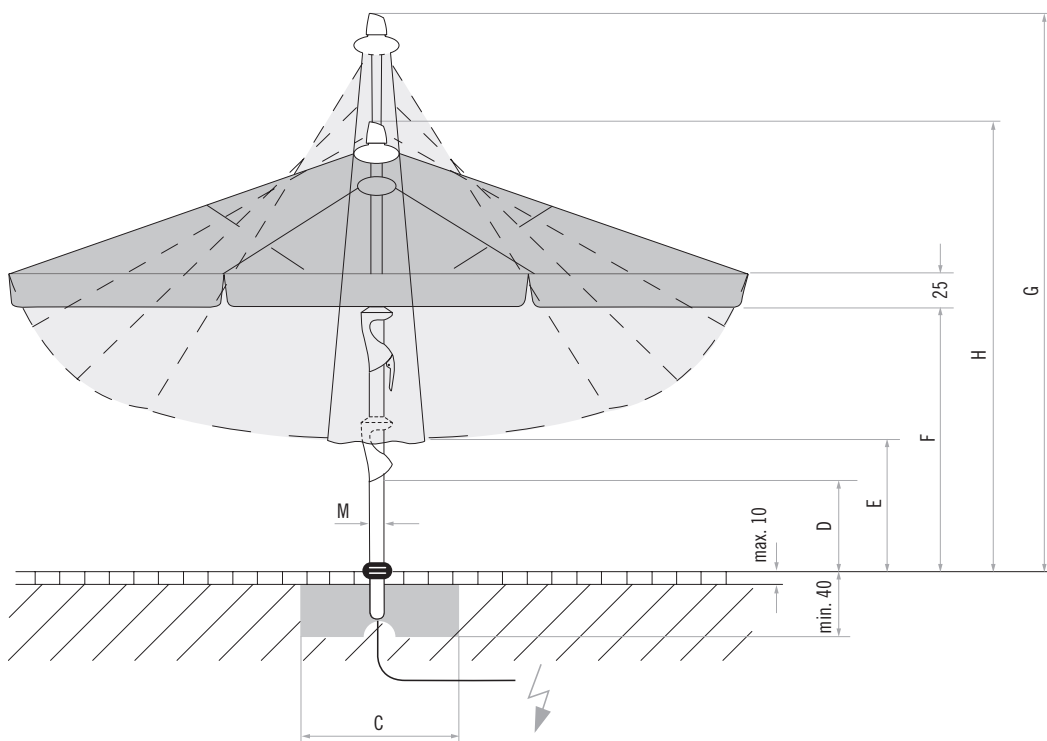
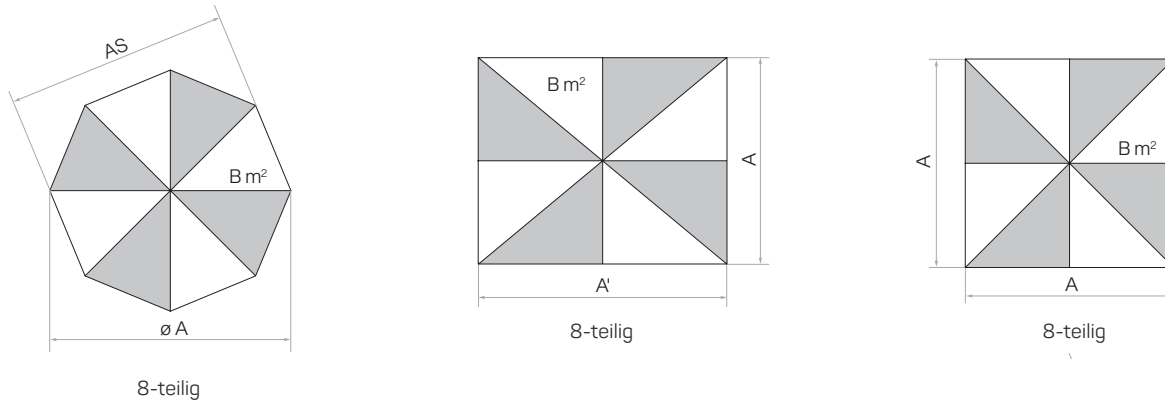
Nenngrösse	Seitenabstand	Mast Ø	Grundfläche	Höhe Schieber	Schliesshöhe	Durchgangshöhe	Toleranz Durchgangshöhe	Gesamthöhe	Höhe offen	Fundament	Mindestgewicht für Sockel	¹² max. zul. Windg. offen
cm	cm	cm	m ²	cm	cm	cm	cm	cm	cm	cm	kg	km/h (Bft.)
A	AS	M	B	D	E	F		G	H	C		
Ø 350 ⁸	325	9.04	8.7	113	162	200	9	341	279	80×80	180	100 (10)
Ø 400 ⁸	370	9.04	11.3	105	154	200	9	360	286	80×80	180	90 (10)
Ø 450 ⁸	415	9.04	14.3	98	146	200	9	377	293	80×80	180	75 (9)
Ø 500 ⁸	462	9.04	17.7	90	137	200	9	394	299	100×100	240	70 (8)
Ø 550 ⁸	510	9.04	21.4	83	129	200	9	412	306	120×120	430	65 (8)
Ø 600 ⁸	554	9.04	25.5	74	120	200	9	429	313	120×120	430	55 (7)
350×300 ⁸ -		9.04	10.5	78	120	200	9	353	280	80×80	180	90 (10)
400×300 ⁸ -		9.04	12	80	106	200	9	360	284	80×80	180	85 (9)
450×350 ⁸ -		9.04	15.8	65	94	200	9	384	291	100×100	240	75 (9)
500×400 ⁸ -		9.04	20	53	81	200	9	407	298	100×100	430	65 (8)
550×450 ⁸ -		9.04	24.8	53	81	200	9	443	302	120×120	430	60 (7)
300×300 ⁸ -		9.04	9	87	127	200	9	342	276	80×80	180	100 (10)
350×350 ⁸ -		9.04	12.3	73	114	200	9	365	283	100×100	240	85 (9)
400×400 ⁸ -		9.04	16	59	100	200	9	387	290	100×100	240	75 (9)
450×450 ⁸ -		9.04	20.3	54	85	200	9	412	297	100×100	430	65 (8)
500×500 ⁸ -		9.04	25	50	81	200	9	440	305	120×120	430	60 (7)

⁸8-teilig¹²mit Volant 10 km/h tiefer

- Die angegebenen Masse sind gerechnete Mittelwerte und können am Produkt leicht abweichen (± 2 % ± 5 cm).
- Die Höhenmasse basieren auf der Bodenhülse M4.
- Bei den Sockelvarianten weichen diese unerheblich ab. Ausgenommen Sockel M4, 180 kg plus 15.5 cm, 240 kg plus 19 cm.
- Die maximal zulässigen Windgeschwindigkeiten gemäss Tabelle erfordern die fixe Verankerung im Boden.
- Bei mehreren Schirmen ist ein Mindestabstand von 20 cm zwischen zwei Schirmen, sowie auch zu Wänden einzuhalten.

Castello Pro

Schirmmasse



Looser Deckbelag max. 10 cm, Betondicke min. 30 cm (Frosttiefe beachten),
Wasserabfluss. Zuleitung zu Elektro-Kit, 7-adrig.

Castello Pro

Zubehör

Befestigungsart M4 / M8 / M16 (Standrohr M4 zwingend notwendig)		Bestellnummer	
1	Sockel M4 / M8 / M16, 430 kg / 620 kg (8 oder 12 Betonelemente) 101.2 × 101.2 × 22 – 26 / 31 – 35 cm, Stahl verzinkt (Preis ohne Betonelemente)	350 01 226 945	
2	Montageplatte M4 / M8, 30 × 30 × 1.5 cm, Stahl verzinkt	350 01 226 921	
Befestigungsart M4 (Standrohr M4 zwingend notwendig)			
3	Sockel M4, 180 kg, (für 12 Platten 40 × 40 × 4 cm), 91 × 91 × 15.5 – 19.5 cm, Stahl verzinkt (justier- und nivellierbar) (Preis ohne Betonelemente)	350 01 108 335	
3	Sockel M4, 240 kg, (für 16 Platten 40 × 40 × 4 cm), 91 × 91 × 19 – 23 cm, Stahl verzinkt (justier- und nivellierbar) (Preis ohne Betonelemente)	350 01 108 435	
4	Abdeckung zu Sockel M4, 88 × 88 × 5 cm, Alu gebürstet (Imitat)	350 01 100 400	
	Rollen-Set zu Sockel M4 (bis max. 240 kg), Ø 5 cm, H = 5.5 cm, Stahl verzinkt	350 01 100 500	
5	Bodenhülse M4, Stahl verzinkt	350 01 226 510	
6	Montageplatte M4 spezial, für Aufbauhöhe 50 – 149 mm, Stahl verzinkt	350 01 226 932	
7	Montageplatte M4 spezial, für Aufbauhöhe 150 – 350 mm, Stahl verzinkt	350 01 226 930	
	Montageplatte M4 für Isolationsböden, Aufbauhöhe nach Mass, Edelstahl 1.4301 / 304	350 01 229 730	
8	Standrohr M4 mit Profil Castello Pro, Stahl verzinkt (mit Abdeckung, justier-, abschliess- und nivellierbar)	350 01 227 300	
Betonelemente zu Sockel M4 / M8 / M16			
	Betonelement-Set, 8 Stück, 48.3 × 48.3 × 9.4 cm, (ca. 385 kg), Beton	350 01 226 948	
Platten zu Sockel M4			
	Platten-Set, 12 Stück, 40 × 40 × 4 cm, (ca. 165 kg), Beton	350 01 226 907	
	Platten-Set, 12 Stück, 40 × 40 × 4 cm, (ca. 170 kg), 8 Stück Beton, 4 Stück mit Granitoptik	350 01 226 906	
	Platten-Set, 16 Stück, 40 × 40 × 4 cm, (ca. 220 kg), Beton	350 01 226 904	
	Platten-Set, 16 Stück, 40 × 40 × 4 cm, (ca. 225 kg), 12 Stück Beton, 4 Stück mit Granitoptik	350 01 226 903	
Schutzhülle aus reissfestem, beschichtetem Polyestergewebe mit Schnürung		passend zu Schirmgrösse in cm	
9	Schutzhülle mit Stab und Reissverschluss, 325 × 75 cm	Ø 350 / Ø 400 / Ø 450 / Ø 500 / Ø 550 / 350 × 300 / 400 × 300 / 450 × 350 / 300 × 300 / 350 × 350 / 400 × 400	350 01 609 715
9	Schutzhülle mit Stab und Reissverschluss, 400 × 85 cm	Ø 600 / 500 × 400 / 550 × 450 / 450 × 450 / 500 × 500	350 01 609 725
* Regenrinne und Windschutz (nur für quadratische und rechteckige Schirme geeignet)			
10	Regenrinne konisch 300 cm, M4, °3/3, inkl. Befestigungs-Set, Polyacryl / PVC	350 01 709 310 XXX	
10	Regenrinne konisch 350 cm, M4, °3/3, inkl. Befestigungs-Set, Polyacryl / PVC	350 01 709 312 XXX	
10	Regenrinne konisch 400 cm, M4, °3/3, inkl. Befestigungs-Set, Polyacryl / PVC	350 01 709 314 XXX	
10	Regenrinne konisch 450 cm, M4, °3/3, inkl. Befestigungs-Set, Polyacryl / PVC	350 01 709 316 XXX	
10	Regenrinne konisch 500 cm, M4, °3/3, inkl. Befestigungs-Set, Polyacryl / PVC	350 01 709 318 XXX	
10	Regenrinne konisch 550 cm, M4, °3/3, inkl. Befestigungs-Set, Polyacryl / PVC	350 01 709 320 XXX	
11	Windschutz 300 × 220 cm, M4, °3/ inkl. Befestigungs-Set, Polyacryl	350 01 759 410 XXX	
11	Windschutz 350 × 220 cm, M4, °3/ inkl. Befestigungs-Set, Polyacryl	350 01 759 412 XXX	
11	Windschutz 400 × 220 cm, M4, °3/ inkl. Befestigungs-Set, Polyacryl	350 01 759 414 XXX	
11	Windschutz 450 × 220 cm, M4, °3/ inkl. Befestigungs-Set, Polyacryl	350 01 759 416 XXX	
11	Windschutz 500 × 220 cm, M4, °3/ inkl. Befestigungs-Set, Polyacryl	350 01 759 418 XXX	
11	Windschutz 550 × 220 cm, M4, °3/ inkl. Befestigungs-Set, Polyacryl	350 01 759 420 XXX	

Castello Pro



Zubehör

Beleuchtung und Heizung		Bestellnummer
12	LED RGBW, direkt und indirekt, 1 x 230V (7-Kanal Fernbedienung zwingend notwendig)	350 01 562 0XX
	Heizungssteuerung, 3 x 400V (7-Kanal Fernbedienung zwingend notwendig)	350 01 562 200
	LED RGBW und Heizungssteuerung, 3 x 400V (7-Kanal Fernbedienung zwingend notwendig)	350 01 562 1XX
13	Heizstrahler (Infrarotstrahler), Aluminium poliert, 1500W, 230V, 6.5A (inkl. Kabel, max. 4 Heizstrahler pro Schirm, Preis ist pro Heizstrahler)	350 01 570 400
Elektro-Zubehör		
14	Fernbedienung, inkl. Wandhalter, IP20, 7-Kanal, schwarz	350 01 555 320
Diverses		
	¹⁴ Bindesystem, PzS 300 x 300, Ø 350, Ø 400	350 01 900 340
	¹⁴ Bindesystem, PzS 350 x 300, 400 x 300, 450 x 350, 500 x 400, 350 x 350, 400 x 400, 450 x 450, Ø 450, Ø 500, Ø 550	350 01 900 300
	¹⁴ Bindesystem, PzS 550 x 450, 500 x 500, Ø 600	350 01 900 310
15	¹³ Prallschutz für Schirmmast, grau, abnehmbar, H = 85 cm	350 01 906 100

¹ solange Vorrat

⁵ Angabe der Stofffarbe zwingend notwendig

⁶ Anzahl Befestigungspunkte (Streben). Bei Regenrinne links / rechts in Abflussrichtung gesehen.

¹³ Gewisse Schirmgrößen erfordern das Entfernen des Prallschutzes vor dem Schliessen des Schirmes. Siehe Tabelle Schieber-Distanz (D).

¹⁴ Nur in Verbindung mit einem neuen Schirm oder neuem Überzug erhältlich.

