

Pergolas / Pavillon / Lamellendach > Atrium

Flexibel einsetzbare Überdachung mit Gewebe Astano Softtop

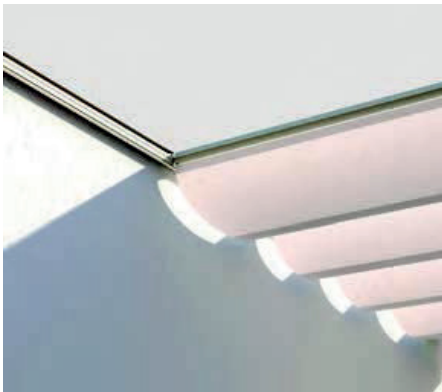


Die raffinierte Lösung, wenn es um horizontale Überdachungen zwischen Gebäuden oder auf bestehende Strukturen geht.

Die ASTANO-Dachserie schützt optimal gegen Sonne und Regen und ist wahlweise mit drehbaren Aluminium-Lamellen oder robuster Faltmarkise erhältlich. Auf Wunsch zaubert die dimmbare LED-Beleuchtung am Abend ein stimmungsvolles Ambiente.



Astano TR4110 Softtop-Light TR4120 Softtop



TR4110 Softtop-Light



TR4120 Softtop mit Wasserkanal

- Kombinierte Sonnen- und Regenschutzlösung
- Einsatz als Regenschutzanlage bei 0° Neigung
- Modulares System mit zwei Dachvarianten: Neigbare Aluminium-Lamellen (Hardtop), robuste Faltmarkise (Softtop-Light, Softtop)
- Korrosionsbeständige Aluminiumkonstruktion in kubischem Design
- Breites Montagespektrum: Aufgesetzte, Leibungs oder Deckenmontage möglich
- Serienmässig mit Elektroantrieb
- Integrierter Wasserablauf (TR4120 / TR4520)
- Optionale dimmbare LED-Beleuchtung (TR4120 / TR4520)

TR4110 Softtop-Light



min. 200 cm
max. 500 cm



min. 200 cm
max. 600 cm



TR4120 Softtop



min. 200 cm
max. 500* / 600 cm

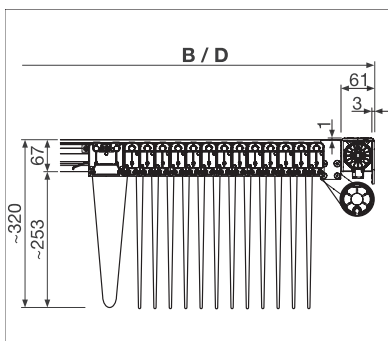


min. 200 cm
max. 600 cm

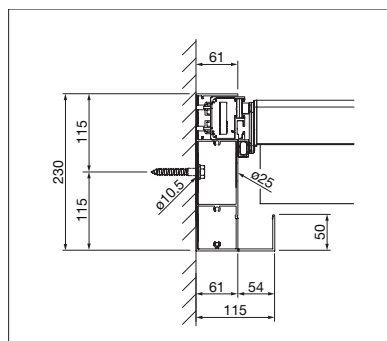


bis 150 km/h in eingefahrenem Zustand (TR4120) in geschlossenem Zustand (TR4520)

Technische Massangaben in Millimeter



TR4110 Seitenansicht Tuchbahnhof



TR4120 Schnitt Trägerprofil
(Leibungsmontage)