

Cool-Light Rolltor und Shopfront Rufalux



Durch die innovative Beschaffenheit des Rollladenbehangs RUFALUX 55 bleiben die Büro- und Verkaufsräume hell und kühl.

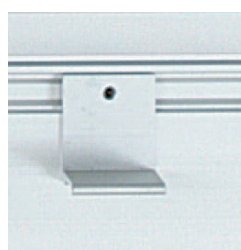
Das Funktionsprinzip der Prisma-Reflect-Plättchen beruht auf einer mit hochpräzisen linearen 90°-Prismen versehenen Oberfläche. Die Prismen bewirken eine Reflexion von 95% der direkt einfallenden, wärmetragenden UV-Strahlung.

Gleichzeitig gelangt das Global- oder Diffuslicht zu 92% in den Raum und erzeugt kühles Licht ohne direkte Blendung. Dadurch bleiben, auch bei grösster Hitze, Räume mit herabgelassenen RUFALUX 55 Rollladen angenehm kühl.

Rufalux 55



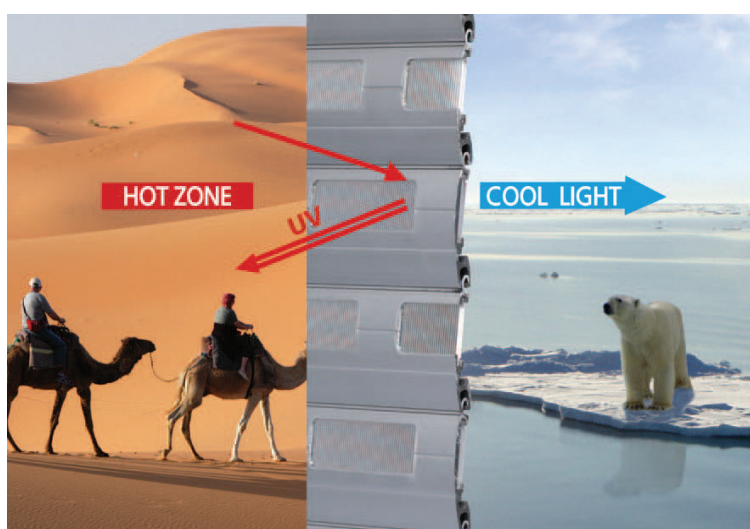
1. Aufhängung nach Wahl
2. RUFALUX reflektiert Hitze zu 95% und erreicht Lichttransmission von 92%
3. Windwiderstandsgleiter aus Kunststoff
4. Oberfläche alu natur eloxiert
5. Endschiene



Anschlagwinkel 40 x 35 mm mit Schraube



Jeder Rollladen ist ein Unikat und ist auf der Endschiene mit einer ID-Nummer versehen. Alle verbauten Teile können unter www.rufalex.ch/idsuche aufgerufen werden.



Rufalux 55



Eigenschaften

- Deckbreite 55 mm
- Nenndicke 12 mm
- Rolladengewicht 11,1 kg pro m²
- Standardausführung mit 3 Zierrillen
- Einbaudimensionen
 - Standardmontage:
Rolladenbreite max. 4'500 mm
Rolladenfläche max. 12 m²
 - hängend montiert:
Rolladenbreite max. 6'000 mm
Rolladenfläche max. 25 m² (125er-Welle)
- Zertifikate
 - Windwiderstandsausführung
 - Hagelschutz

Wickeltabelle

Anzahl Stäbe	Rolladenhöhe		grösster Wickel mit Adapter 80 mm			
	Standardmontage	Hängend montiert	60er-Welle	70er-Welle	102er-Welle	125er-Welle
			Windwiderstandsausführung			
30	1'650	1'740	180	183	190	–
35	1'925	2'030	192	192	205	213
40	2'200	2'320	205	205	210	–
45	2'475	2'610	212	215	222	238
50	2'750	2'900	223	227	231	–
55	3'025	3'190	233	239	235	253
60	3'300	3'480	244	248	245	273
65	3'575	3'770	255	258	251	289
70	3'850	4'060	267	266	261	307
75	4'125	4'350	271	274	271	322

Windwiderstandswerte gemäss Norm EN 13659

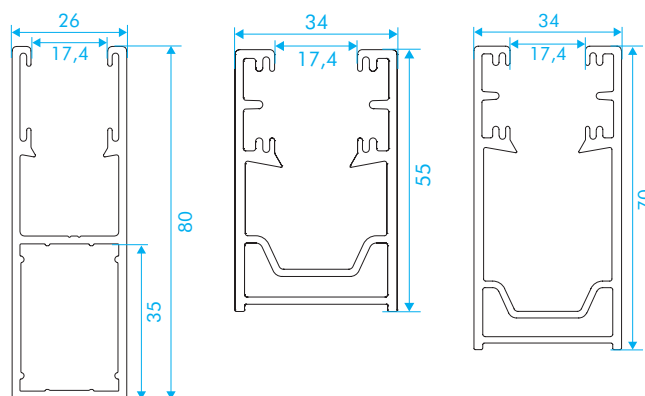
Windwiderstandsklasse	Fenster			Tore	
	Ausführung und Führungsschiensentyp	max. Breite bei Rolladenhöhe 3'000 mm		Ausführung und Führungsschiensentyp	max. Breite bei Rolladenhöhe 3'000 mm
1					
2				Windwiderstandsausführung 26 x 80 34 x 55 34 x 70	6'000
3				Windwiderstandsausführung 26 x 80 34 x 55 34 x 70	5'000
4				Windwiderstandsausführung 26 x 80 34 x 55 34 x 70	4'500
5					
6	Windwiderstandsausführung	26 x 80 34 x 55	5'000		

Maximale Rolladenbreite in Abhängigkeit des Führungsschiensentyps.

Farben

Code	Farbig eloxiert	NCS S	RAL	ΔE
	alu natur eloxiert	—	—	—
	hellbronze	—	—	—
	dunkelbronze	—	—	—
	schwarz	—	—	—

Passende Führungsschienen (systemabhängig)



Rufalux 55



Standardausführung

Rolltorenbehängung

- Rolltorenprofil RUFALUX 55® mit Sichtfensterausstanzung und Prismeneinlage, stranggepresstes Einwandprofil, alu natur eloxiert, oben 12 und unten 7 Stäbe in MAXISAFE 55® ohne Sichtfensterausstanzung, inklusive Aufhängungen, Rolltoren aussenabrollend empfohlen

Endschiene

- 12 x 78 mm, alu natur eloxiert, mit Gummiprofil unten

Führungsschienen

- 27 x 40 mm, alu natur eloxiert mit Windwiderstandstechnologie, mit Bohrungslochern und Gummiprofil

Anschlagwinkel-Clip

- Anschlagwinkel 40 x 35 mm geschraubt

Optionen

Optionen Einbruchschutz

- Sicherheitspaket oben
- Sicherheitspaket unten (doppelwandig)

Optionen Endschiene

- Durchgehendes Anschlagwinkelprofil 40 x 35 mm, alu natur eloxiert
- Handriegel links und rechts mit Feststellschraube, alu natur eloxiert
- Standardschloss in Endschiene 12 x 78 mm
- KABA-Schloss-Vorbereitung in Endschiene 12 x 78 mm
- Handgriff bei Federzug

Optionen Führungsschienen

- Führungsschienen 34 x 55 mm
- Führungsschienen 34 x 70 mm
- Führungsschienen 26 x 80 mm

Optionen Lackierung

- Endschiene und Führungsschienen gemäss RUFALUX Farbkollektion