

Grossflächen-Rollladen

Maxi



Der Rollladenbehang MAXI 55 bietet die ideale Kombination von Stärke und Eleganz bringt optische Ruhe in grosse Flächen.

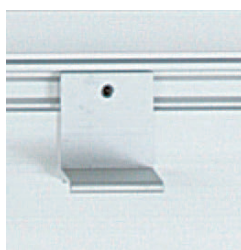
Der MAXI 55 mit seiner Deckbreite von 55 mm kann eng gewickelt werden und wird häufig in der modernen Architektur bei grossen Glasflächen angewandt.

Die patentierte Windwiderstandstechnologie, welche bei diesem Rollladen standardmässig vergebaut ist, erreicht Spitzenwerte gegen Sturm und Wind bis zu einer Fensterbreite von fünf Metern. Die ideale Kombination von Stärke und Eleganz bringt optische Ruhe in grosse Flächen. D

Maxi 55



1. Aufhängung nach Wahl
2. Stäbe ohne Lichtschlitze
3. Windwiderstandsgleiter aus Kunststoff
4. Lichtschlitze regulieren Lichteinfall und gewähren konstante Belüftung
5. Oberfläche aus hochabriebfestem Polyamidlack
6. Ausgeschäumte Aluminiumprofile, absolut formstabil, hochabriebfeste Lacke, keine anfälligen mechanischen Verbindungen
7. Endschiene



Anschlagwinkel 40 x 35 mm mit Schraube



Jeder Rollladen ist ein Unikat und ist auf der Endschiene mit einer ID-Nummer versehen. Alle verbauten Teile können unter www.rufalex.ch/idsuche aufgerufen werden

Maxi 55



Eigenschaften

- Deckbreite 55 mm
- Nenndicke 11,5 mm
- Rolladengewicht 3,7 kg pro m²
- Standardausführung mit 3 Zierrillen
- optional mit Lichtschlitzen 23 x 3 mm
- Einbaudimensionen
 - Standardmontage:
Rolladenbreite max. 4'000 mm
Rolladenfläche max. 10 m²
 - hängend montiert:
Rolladenbreite max. 5'000 mm
Rolladenfläche max. 15 m² (70er-Welle)
- Zertifikate
 - Windwiderstandsausführung

Wickeltabelle

Anzahl Stäbe	Rolladenhöhe		grösster Wickel mit Adapter 80 mm	
	Standardmontage	Hängend montiert	60er-Welle	70er-Welle
			Windwiderstandsausführung	
30	1'650	1'740	180	183
35	1'925	2'030	192	192
40	2'200	2'320	205	205
45	2'475	2'610	212	215
50	2'750	2'900	223	227
55	3'025	3'190	233	239
60	3'300	3'480	244	248
65	3'575	3'770	255	258
70	3'850	4'060	267	266
75	4'125	4'350	271	274

Windwiderstandswerte gemäss Norm EN 13659

Windwiderstandsklasse	Fenster			Tore		
	Ausführung und Führungsschienentyp	max. Breite bei Rolladenhöhe 3'000 mm		Ausführung und Führungsschienentyp	max. Breite bei Rolladenhöhe 3'000 mm	
1				Windwiderstandsausführung	26 x 80 34 x 55 34 x 70	5'000
2				Windwiderstandsausführung	26 x 80 34 x 55 34 x 70	3'500
3				Windwiderstandsausführung	26 x 80 34 x 55 34 x 70	2'500
4	Windwiderstandsausführung	26 x 80 27 x 40 34 x 55	5'000	Windwiderstandsausführung	26 x 80 34 x 55 34 x 70	2'000
5	Windwiderstandsausführung	26 x 80 27 x 40 34 x 55	4'500			
6	Windwiderstandsausführung	26 x 80 27 x 40 34 x 55	3'500			

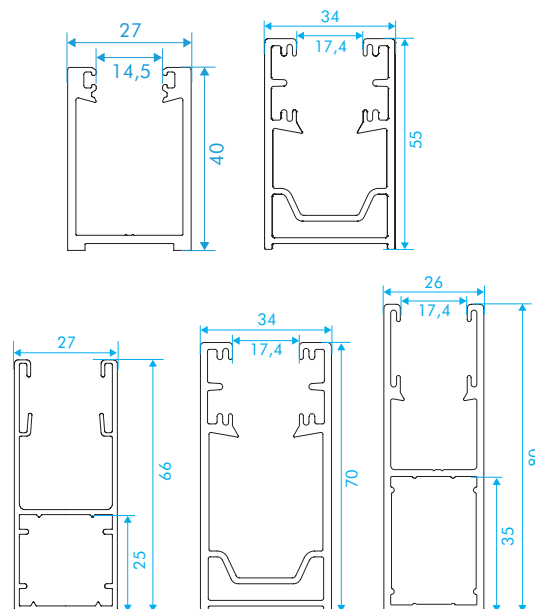
Maximale Rolladenbreite in Abhängigkeit des Führungsschienentyps.

Farben

Code	Hauptfarben	NCS S	RAL	ΔE
	alu roh	—	—	—
VSR 010	weiss	0502-B	9003	2,8
VSR 130	grau	3000-N	7038	3,7
VSR 140	aluminium	—	—	—
Nebenfarben				
7016	anthrazitgrau	—	—	—
9007	graualuminium	—	—	—
VSR 071	braun	8010-Y50R	8014	2,7
VSR 120	terracotta	3560-Y80R	3013	2,2
VSR 220	moosgrün	7020-B90G	6005	1,0
VSR 240	hellbeige	2010-Y30R	—	—
VSR 330	purpurrot	3560-R	3011	2,4
VSR 780	bronze	—	—	—
VSR 903	taubenblau	4030-R90B	5014	3,1
VSR 906	ultramarineblau	4350-R74B	5002	0,0
175	eiche golden	—	—	—

Spezialfarben nach NSC oder RAL auf Anfrage.

Passende Führungsschienen (systemabhängig)



Maxi 55

Standardausführung

Rollladenbehang

- Rollladenprofil MAXI 55® gemäss RUFALUX Farbkollektion, inkl. Aufhängung, oberste 12 Stäbe ungeschlitzt, restlicher Behang mit Lichtschlitzen 23 x 3 mm oder ganz ungeschlitzt, Behang mit Windwiderstandstechnologie

Endschiene

- 12 x 78 mm, alu natur eloxiert, mit Gummiprofil unten

Führungsschienen

- 27 x 40 mm, alu natur eloxiert, mit Windwiderstandstechnologie, mit Bohrungslochern und Gummiprofil

Anschlagwinkel-Clip

- Anschlagwinkel 40 x 35 mm geschraubt

Optionen

Optionen Rollladenbehang

- Fensterprofil mit Plexiglas, alu natur eloxiert
- RUFALUX Tageslichtprofil
- Profil mit Lichtschlitzen 23 x 3 mm
- alle Profile ohne Lichtschlitze

Optionen Einbruchsschutz

- Sicherheitspaket oben
- Sicherheitspaket unten (doppelwandig)

Optionen Endschiene

- Durchgehendes Anschlagwinkelprofil 40 x 35 mm, alu natur eloxiert
- Handriegel links und rechts mit Feststellschraube, alu natur eloxiert
- Standardschloss in Endschiene 12 x 78 mm
- KABA-Schloss-Vorbereitung in Endschiene 12 x 78 mm
- Handgriff bei Federzug

Optionen Führungsschienen

- Führungsschienen 34 x 55 mm
- Führungsschienen 34 x 70 mm
- Führungsschienen 27 x 66 mm
- Führungsschienen 26 x 80 mm
- Führungsschienenarretierung, alu natur eloxiert
- Normal-Aussteller (Breite max. 2'500 mm)
- Hebel-Aussteller (Breite bis 3'000 mm)

Optionen Lackierung

- Behang, Endschiene und Führungsschienen gemäss RUFALUX Farbkollektion
- Endschiene und Führungsschienen gemäss RUFALUX Farbkollektion
- Behang in Bandlackierung nach NCS und RAL
- Behang überlackiert nach NCS und RAL