

Standard-Rollladen Economic



Der Rolladenbehang Economic 37 besticht durch Eleganz und Leichtigkeit und lässt sich optisch müheles in jedes Fassadenbild integrieren

Durch die optimierte Profilgeometrie erreicht er eine sehr hohe Flächenstabilität und ermöglicht enge Wickeldurchmesser, die den Einbau in kleinste Nischen erlauben. Die Lichtschlitze des Rolladenbehangs Economic 37 sorgen für eine optimale Licht- und Luftregulierung, wobei die dicht schliessenden Profile auch eine absolute Verdunkelung garantieren. Der Rolladen erreicht dank patentierter Windwiderstandstechnologie Spitzenwerte gegen Sturm und Wind, selbst bei grossen Breiten.

Er besticht durch Eleganz und Leichtigkeit und lässt sich optisch müheles in jedes Fassadenbild integrieren. Die Lichtschlitze sorgen für eine optimale Licht- und Luftregulierung, wobei die dicht schliessenden Profile auch eine absolute Verdunkelung garantieren.

Economic EC 37



1. Aufhängung nach Wahl
2. Stäbe ohne Lichtschlitze
3. Lichtschlitze regulieren Lichteinfall und gewähren konstante Belüftung
4. Gleiter aus Kunststoff, rostfreie Klammern durchgehend
5. Oberfläche aus hochabriebfestem Polyamidlack
6. Ausgeschäumte Aluminiumprofile, absolut formstabil, hochabriebfeste Lacke, keine anfälligen mechanischen Verbindungen
7. Endschiene



Anschlagwinkel-Clip aus Aluminium mit Anschlagwinkelkappe in Endschienefarbe



Jeder Rollladen ist ein Unikat und ist auf der Endschiene mit einer ID-Nummer versehen. Alle verbauten Teile können unter www.rufalex.ch/idsuche aufgerufen werden

Economic EC 37

Eigenschaften

- Deckbreite 37 mm
- Nenndicke 8,1 mm
- Rollladengewicht 2,8 kg per m²
- Standardausführung mit 2 Zierrillen
- optional mit Lichtschlitzen 20 x 2 mm
- Einbaudimensionen
 - Standardmontage:
 - Rollladenbreite max. 3'000 mm
 - Rollladenfläche max. 6 m²
 - hängend montiert:
 - Rollladenbreite max. 4'000 mm
 - Rollladenfläche max. 10 m² (70er-Welle)
- Zertifikate
 - Windwiderstandsausführung (optional)

Wickeltabelle

Anzahl Stäbe	Rolladenhöhe		grösster Wickel bei 40er-Welle		grösster Wickel bei 60er-Welle	
	Standardmontage	hängend montiert	Standardausführung	Windwiderstandsausführung	Standardausführung	Windwiderstandsausführung
30	1'119	1'200	110	110	116	125
35	1'306	1'400	122	124	124	133
40	1'492	1'600	125	135	131	138
45	1'697	1'800	132	143	138	145
50	1'865	2'000	136	145	143	152
55	2'052	2'200	142	150	148	158
60	2'238	2'400	147	157	153	167
65	2'425	2'600	152	164	155	169
70	2'611	2'800	157	170	158	170
75	2'798	3'000	160	176	165	176
80	2'984	3'200	169	183	171	182
85	3'171	3'400	171	188	177	190
90	3'357	3'600	174	192	179	193
95	3'544	3'800	177	195	184	204

Windwiderstandswerte gemäss Norm EN 13659

Windwiderstandsklasse	Rolladenausführung und Führungsschienentyp	max. Breite bei Rolladenhöhe 3'000 mm
1	Standardausführung	21 x 30
	Windwiderstandsausführung	23 x 36 / 22 x 55
2	Standardausführung	21 x 30
	Windwiderstandsausführung	23 x 36 / 22 x 55
3	Standardausführung	21 x 30
	Windwiderstandsausführung	23 x 36 / 22 x 55
4	Standardausführung	21 x 30
	Windwiderstandsausführung	23 x 36 / 22 x 55
5	Standardausführung	21 x 30
	Windwiderstandsausführung	23 x 36 / 22 x 55
6	Standardausführung	21 x 30
	Windwiderstandsausführung	23 x 36 / 22 x 55

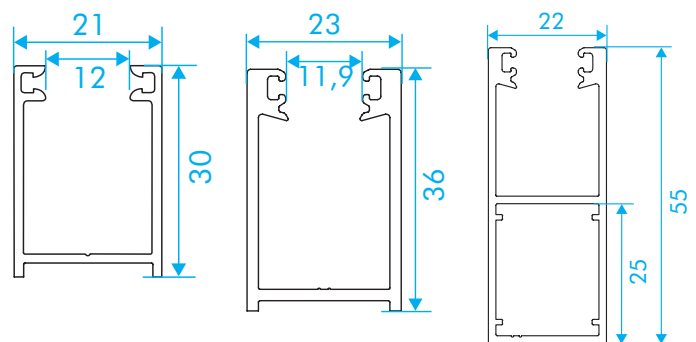
Maximale Rollladenbreite in Abhängigkeit des Führungsschienentyps, keine Windwiderstandsklasse bei Verwendung von Ausstellern geprüft.

Farben

Code	Hauptfarben	NCS S	RAL	ΔE
	alu roh	—	—	—
VSR 010	weiss	0502-B	9003	2,8
901	eigerweiss	0502-Y	9010	2,7
VSR 130	grau	3000-N	7038	3,7
VSR 140	aluminium	—	—	—
	Nebenfalten			
7016	anthrazitgrau	—	—	—
9007	graualuminium	—	—	—
VSR 071	braun	8010-Y50R	8014	2,7
VSR 110	beige	4010-Y50R	—	—
VSR 120	terracotta	3560-Y80R	3013	2,2
VSR 220	moosgrün	7020-B90G	6005	1,0
VSR 240	hellbeige	2010-Y30R	—	—
VSR 330	purpurrot	3560-R	3011	2,4
VSR 440	azurblau	5040-B	5009	3,5
VSR 720	chromgelb	1080-Y20R	1007	2,3
VSR 780	bronze	—	—	—
VSR 903	taubenblau	4030-R90B	5014	3,1
VSR 904	lichtgrau	1502-G	7035	1,8
VSR 906	ultramarineblau	4350-R74B	5002	0,0
VSR 908	türkisblau	3040-B40G	5018	3,0
VSR 909	grünbeige	2020-G90Y	1000	1,9
050	pastellblau	2020-B10G	—	—
080	blassgrün	3030-G30Y	6021	3,2
175	eiche golden	—	—	—
1015	hellelfenbein	1010-Y20R	1015	0,5
3012	beigerot	3030-Y60R	3012	2,3
4004	bordeauxviolett	5040-R20B	4004	0,8
6025	farngrün	5040-G40Y	6025	4,1

Spezialfarben nach NSC oder RAL auf Anfrage.

Passende Führungsschienen (systemabhängig)



Economic EC 37

Standardausführung

Rollladenbehang

- Rollladenprofil ECONOMIC 37® gemäss RUFALUX Farbkollektion, inkl. Aufhängung, oberste 12 Stäbe ungeschlitzt, restlicher Behang mit Lichtschlitzen 20 x 2 mm oder ganz ungeschlitzt

Endschiene

- 8 x 53 mm, alu natur eloxiert, bis 1'500 mm Breite inkl. Beschwörung, mit Gummiprofil unten

Führungsschienen

- 21 x 30 mm, alu natur eloxiert, mit Bohrungslöchern und Gummiprofil

Anschlagwinkel-Clip

- mit Anschlagwinkelkappe alu/grau

Optionen

Optionen Rollladenbehang

- Fensterprofil mit Plexiglas, alu natur eloxiert
- RUFALUX Tageslichtprofil
- Windwiderstandsausführung
- Profil mit Lichtschlitzen 20 x 2 mm
- alle Profile ohne Lichtschlitze

Optionen Einbruchsschutz

- Sicherheitspaket oben
- Sicherheitspaket unten (doppelwandig)

Optionen Endschiene

- Durchgehendes Anschlagwinkelprofil 40 x 35 mm, alu natur eloxiert
- Anschlagwinkel-Clip mit Anschlagwinkelkappe in Endschienefarbe
- Anschlagwinkel-Clip
- Anschlagwinkel 40 x 35 mm geschraubt
- Handriegel links und rechts mit Feststellschraube, alu natur eloxiert
- Hebelverschluss in Endschiene 8 x 53 mm und 8 x 77 mm
- Standardschloss in Endschiene 8 x 77 mm
- KABA-Schloss-Vorbereitung in Endschiene 8 x 77 mm
- Handgriff bei Federzug

Optionen Führungsschienen

- Windwiderstandsausführung 23 x 36 mm
- Standardführungsschienen 22 x 55 mm (MONTFIX)
- Führungsschienenabschluss 23 x 36 mm
- Führungsschienenarretierung, alu natur eloxiert
- Normal-Aussteller (Breite max. 2'500 mm)
- Hebel-Aussteller (Breite bis 3'000 mm)

Optionen Lackierung

- Behang, Endschiene und Führungsschienen gemäss RUFALUX Farbkollektion
- Endschiene und Führungsschienen gemäss RUFALUX Farbkollektion
- Behang in Bandlackierung nach NCS und RAL
- Behang überlackiert nach NCS und RAL